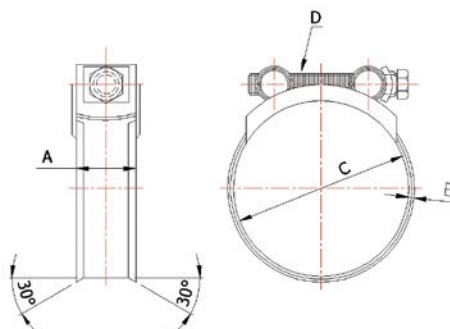


AC-PC w1

Collari a bullone per alte pressioni e per tubi rinforzati; il bullone è impegnato direttamente sul barilotto filettato ed è pertanto possibile serrare i collari con avvitatori elettrici o pneumatici.



CODICE	LARGHEZZA BANDA	SPESSORE BANDA	BULLONE	CONFEZIONE			
C mm Min.-Max	A mm	B mm	D	pezzi			
AC023-025	18	0,6	5MA	100			
AC026-028							
AC029-031							
AC032-035	20	0,8	6MA				
AC036-039/6							
AC040-043/6							
AC044-047/6							
AC048-051/6	22	1,0	8MA				
AC052-055/6							
AC056-059/6							
AC060-063/6							
AC064-067/6							
AC068-073							
AC074-079							
AC080-085							
AC086-091	24	1,0	10MA	50			
AC092-097							
AC098-103							
AC104-112							
AC113-121							
PC122-130				26	1,0	10MA	25
PC131-140							
PC140-148							
PC149-161							
PC162-174							
PC175-187							
PC188-200							
PC201-213							
PC214-227							
PC227-239	15						
PC240-252		10					



MATERIALI



• Acciaio zincato, trattamento di zincatura esente cromo VI (direttiva EU RoHS)



APPLICAZIONI

- Agricoltura e irrigazione
- Veicoli speciali
- Edilizia