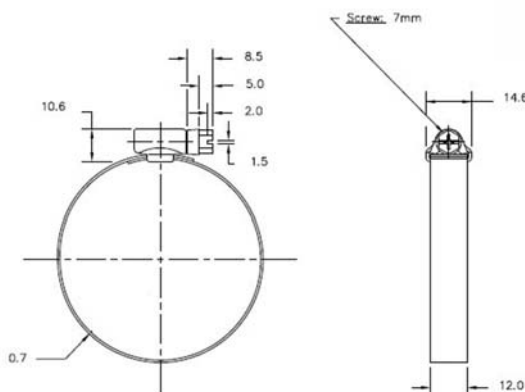


## 12 mm DIN3017

Fascetta con banda piena realizzata secondo norma DIN 3017, assicura prestazioni e tenute elevate; la conformazione del sistema vite/cassetto è in grado di garantire alte coppie di serraggio e soddisfare le applicazioni più gravose; i bordi della banda sono arrotondati per evitare danneggiamenti ai tubi.



### MATERIALI



Banda, cassetto e vite in acciaio zincato con trattamento di zincatura bianca trivalente, esente cromo VI (direttiva EU RoHS)



Banda e cassetto in acciaio inox 430, vite in acciaio zincato con trattamento di zincatura bianca trivalente, esente cromo VI (direttiva EU RoHS)



Banda, cassetto e vite in acciaio inox 304



Banda, cassetto e vite in acciaio inox 316



### APPLICAZIONI



- Autoveicoli
- Macchine edili
- Ferramenta e termosanitaria
- Macchine agricole
- Elettrodomestici



- Cantieri navali
- Motori marini
- Industria petrolchimica
- Industria alimentare
- Industria chimica



# SCHEDA TECNICA PRODOTTO

CAMPO Ø	CODICE	CODICE	CODICE	CODICE	CONFEZIONE	LARGHEZZA NASTRO	SPESSORE NASTRO	VITE	COPPIA DI SERRAGGIO
	W1	W2	W4	W5	pezzi	mm	mm	mm	Nm
16-25	CNS025	CNSP025	CNSX025	CNSH025	100	12	0,7	7	6
16-27	CNS027	CNSP027	CNSX027	CNSH027					
20-32	CNS032	CNSP032	CNSX032	CNSH032					
23-35	CNS035	CNSP035	CNSX035	CNSH035					
25-40	CNS040	CNSP040	CNSX040	CNSH040					
30-45	CNS045	CNSP045	CNSX045	CNSH045	50				
30-50	CNS050	CNSP050	CNSX050	CNSH050					
40-60	CNS060	CNSP060	CNSX060	CNSH060					
45-65	CNS065	CNSP065	CNSX065	CNSH065					
50-70	CNS070	CNSP070	CNSX070	CNSH070					
60-80	CNS080	CNSP080	CNSX080	CNSH080	25				
70-90	CNS090	CNSP090	CNSX090	CNSH090					
80-100	CNS100	CNSP100	CNSX100	CNSH100					
90-110	CNS110	CNSP110	CNSX110	CNSH110					
100-120	CNS120	CNSP120	CNSX120	CNSH120					
110-130	CNS130	CNSP130	CNSX130	CNSH130					
120-140	CNS140	CNSP140	CNSX140	CNSH140					
130-150	CNS150	CNSP150	CNSX150	CNSH150					
140-160	CNS160	CNSP160	CNSX160	CNSH160					
150-170	CNS170	CNSP170	CNSX170	CNSH170					
160-180	CNS180	CNSP180	CNSX180	CNSH180					
170-190	CNS190	CNSP190	CNSX190	CNSH190					
180-200	CNS200	CNSP200	CNSX200	CNSH200					



## CON VITE DI MESSA A TERRA



Fascette con vite di terra saldata; per collegamenti equipotenziali di guaine metalliche protezione cavi, nastri di messa a terra, canaline di metallo, ecc...



Fascette a vite con ponticello, permettono il sormonto di spirali metalliche di tubi in gomma o pvc.



Fascette a vite con galletto in plastica per serraggi non gravosi, permette una facilità e velocità di impiego senza l'utilizzo di utensili dedicati.