

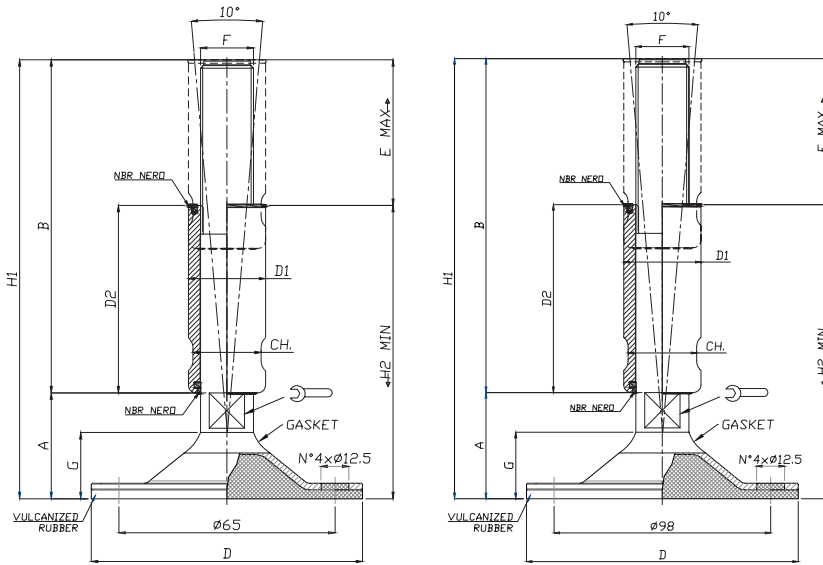
CODICE CODE	E - CORSA DI REGOLAZIONE REGULATION STROKE	DIMENSIONI PRINCIPALI - MAIN DIMENSIONS											CARICO STATICO STATIC LOAD NEWTON
		F	B	D	🔑	G	A	D1	D2	CH	H2	H1	
15250	65mm	M20	150	Ø103	17	30	43	30	85	26	128	193	20000
15251	65mm	M24	150	Ø103	20	30	44	35	85	30	129	194	20000
15253	65mm	M20	150	Ø123	17	32	45	30	85	26	130	195	30000
15254	65mm	M24	150	Ø123	20	32	46	35	85	30	131	196	30000
15255	65mm	M30	150	Ø123	26	32	47	42	85	36	132	197	30000



- Sistema di livellamento progettato per l'industria lattiero casearia, farmaceutica e alimentare nel rispetto delle più severe norme igieniche. La guarnizione all'interno della bussola aderendo sulla parte liscia dello stelo impedisce ogni intrusione di sporco e batteri.
- Materiale base: poliammide rinforzata con fibra di vetro. Colore nero. Materiale stelo: acciaio inox AISI 304 (a richiesta AISI 316)
- I valori dei carichi sopra riportati sono calcolati in condizioni statiche alla metà della lunghezza dello stelo filettato. Qualora s'intendesse utilizzare i supporti in presenza di vibrazioni o carichi in movimento, tali valori dovranno essere adeguatamente ridotti. Per ulteriori chiarimenti consultare il nostro ufficio tecnico. Ogni nostra responsabilità decade in caso di manomissioni o modifiche dei componenti.
- *Leveling system planned for dairy, pharmaceutical and food industry in respect of the strictest hygienic regulations. Bush provided with a gasket, which by adhering to the smooth surface of the screw avoids any dirt intrusion.*
- *Material: black polyamide base. Stainless steel screw 1.4301 (1.4401 on request)*
- *Load values above mentioned have to be considered referring to static conditions calculated at the half of the screw length. In conditions of vibrations or in presence of dynamic loads these values should be reduced. For further information consult our technical office. We cannot accept responsibility for mounts that have been tampered or modified*

Caratteristiche: BASE VULCANIZZATA CON 2 & 4 FORI Ø 85/123,
STELO SNODATO 8°

Features: PRESSED VULCANIZED BASE WITH 2 & 4 BORES Ø 85/123,
8° ARTICULATED STEM



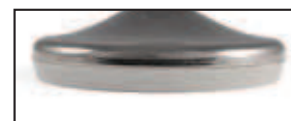
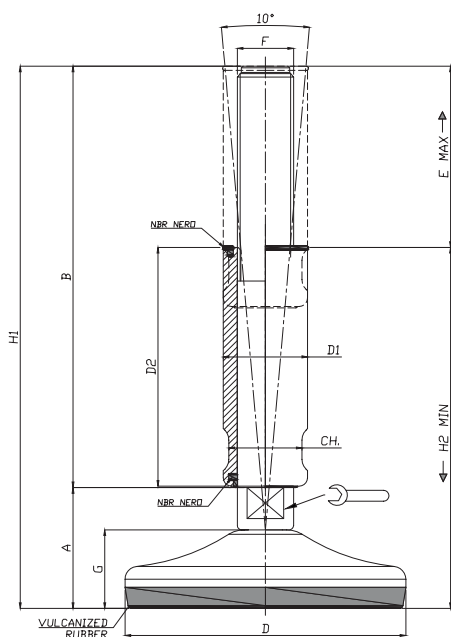
USDA
PIEDINI
IGIENICI

CODICE CODE	E - CORSA DI REGOLAZIONE REGULATION STROKE	DIMENSIONI PRINCIPALI - MAIN DIMENSIONS											CARICO STATICO STATIC LOAD NEWTON
		F	B	D	🔧	G	A	D1	D2	CH	H2	H1	
15800/V	40mm	M16	125	Ø85	17	24	37	24	24	20	97	162	12000
15802/V	65mm	M16	150	Ø85	17	24	37	24	24	20	122	187	12000
15804/V	65mm	M20	150	Ø85	17	24	37	30	24	26	122	187	12000
15805/V	65mm	M20	200	Ø85	17	24	37	30	24	26	172	237	12000
15806/V	65mm	M16	150	Ø123	17	30	43	24	30	20	128	193	20000
15808/V	65mm	M20	150	Ø123	17	30	43	30	30	26	128	193	20000
* 15810/V	65mm	M24	150	Ø123	20	30	44	35	30	30	129	194	20000
* 15812/V	65mm	M30	150	Ø123	26	30	45	42	30	36	130	195	20000
* 15813/V	65mm	M20	200	Ø123	17	30	43	30	30	26	178	243	20000
* 15815/V	65mm	M24	200	Ø123	20	30	44	35	30	30	179	244	20000
* 15817/V	65mm	M30	200	Ø123	26	30	45	42	30	36	180	245	20000

* Disponibile con Filettatura a passo fine. Aggiungere "IP2" al codice
Available with Thin pitch thread. Please, add "IP2" to the code



- Base stampata in acciaio inox AISI 304. Possibilità di forare la base ottenendo così fori per il fissaggio. Gomma vulcanizzata NBR 80 shore. Stelo e boccola in acciaio inox AISI 304
- I valori dei carichi sopra riportati sono calcolati in condizioni statiche alla metà della lunghezza dello stelo filettato. Qualora s'intendesse utilizzare i supporti in presenza di vibrazioni o carichi in movimento, tali valori dovranno essere adeguatamente ridotti. Per ulteriori chiarimenti consultare il nostro ufficio tecnico. Ogni nostra responsabilità decade in caso di manomissioni o modifiche dei componenti.
- Material: Stainless steel base 1.4301. Possibility to drill the rubber to obtain fixing holes. Pad: vulcanized rubber NBR 80 shore. Stainless steel screw and bush 1.4301
- Load values above mentioned have to be considered referring to static conditions calculated at the half of the screw length. In conditions of vibrations or in presence of dynamic loads these values should be reduced. For further information consult our technical office. We cannot accept responsibility for mounts that have been tampered or modified



** Gomma EPDM Grigia
Grey EPDM RUBBER

CODICE CODE	E - CORSA DI REGOLAZIONE REGULATION STROKE	DIMENSIONI PRINCIPALI - MAIN DIMENSIONS										CARICO STATICO STATIC LOAD NEWTON	
		F	B	D	🔑	G	A	D1	D2	CH2	H2		H1
26990	40mm	M16	125	Ø60	17	22	35	24	65	20	95	160	7000
26992	65mm	M16	150	Ø60	17	22	35	24	85	20	120	185	7000
26994	65mm	M20	150	Ø60	17	22	35	30	85	26	120	185	7000
27000	40mm	M16	125	Ø80	17	25	38	24	65	20	98	163	10000
27002	65mm	M16	150	Ø80	17	25	38	24	85	20	123	188	10000
27004	65mm	M20	150	Ø80	17	25	38	30	85	26	123	188	10000
27006	65mm	M20	200	Ø80	17	25	38	30	85	26	173	238	10000
27020	65mm	M16	150	Ø100	17	30	43	24	85	20	128	193	15000
27022	65mm	M20	150	Ø100	17	30	43	30	85	26	128	193	15000
* 27024	65mm	M24	150	Ø100	20	30	44	35	85	30	129	194	15000
* 27026	65mm	M30	150	Ø100	26	30	45	42	85	36	130	195	15000
27027	65mm	M20	200	Ø100	17	30	43	30	85	26	178	243	15000
* 27028	65mm	M24	200	Ø100	20	30	44	35	85	30	179	244	15000
* 27029	65mm	M30	200	Ø100	26	30	45	42	85	36	180	245	15000
27030	65mm	M16	150	Ø120	17	32	45	24	85	20	130	195	30000
27032	65mm	M20	150	Ø120	17	32	45	30	85	26	130	195	30000
* 27034	65mm	M24	150	Ø120	20	32	46	35	85	30	131	196	30000
* 27036	65mm	M30	150	Ø120	26	32	47	42	85	36	132	197	30000
27038	65mm	M20	200	Ø120	17	32	45	30	85	26	180	245	30000
* 27040	65mm	M24	200	Ø120	20	32	46	35	85	30	181	246	30000
* 27042	65mm	M30	200	Ø120	26	32	47	42	85	36	182	247	30000
27050	65mm	M16	150	Ø150	17	35	48	24	85	20	133	198	30000
27052	65mm	M20	150	Ø150	17	35	48	30	85	26	133	198	30000
* 27054	65mm	M24	150	Ø150	20	35	49	35	85	30	134	199	40000
* 27056	65mm	M30	150	Ø150	26	35	50	42	85	36	135	200	40000
27058	65mm	M20	200	Ø150	17	35	48	30	85	26	183	248	30000
* 27060	65mm	M24	200	Ø150	20	35	49	35	85	30	184	249	40000
* 27062	65mm	M30	200	Ø150	26	35	50	42	85	36	185	250	40000

* Disponibile con Filettatura a passo fine. Aggiungere "/P2" al codice

Available with Thin pitch thread. Please, add "/P2" to the code

** Per Gomma EPDM Grigia aggiungere /EG al codice standard

For Grey EPDM rubber please, add /EG to the standard code

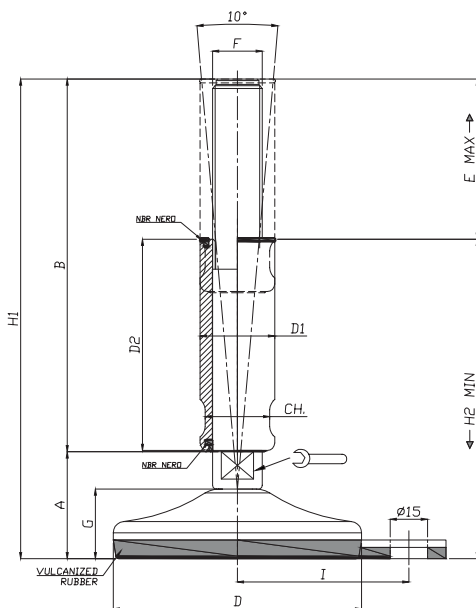


• Materiale base: acciaio inox AISI 304 (a richiesta AISI 316). Gomma NBR 80 Shore; a richiesta EPDM bianca (alta resistenza agli agenti chimici e solventi). Materiale stelo: acciaio inox AISI 304 (a richiesta AISI 316)


• Material: Stainless steel base 1.4301 (1.4401 on request). Pad: vulcanized rubber NBR 80 shore. On request white E.P.D.M. (high resistance against solvents and chemical degreasers)

Caratteristiche: BASE VULCANIZZATA CON FISSAGGIO Ø 60/80/100,
STELO SNODATO 10°

Features: VULCANIZED BOLT/DOWN BASE Ø 60/80/100, 10° ARTICULATED STEM



PIEDINI IGIENICI

CODICE CODE	E - CORSA DI REGOLAZIONE REGULATION STROKE	DIMENSIONI PRINCIPALI - MAIN DIMENSIONS											CARICO STATICO STATIC LOAD NEWTON	
		F	B	D		G	A	D1	D2	CH	H2	H1		I
26990/F	40mm	M16	125	Ø60	17	22	35	24	65	20	95	160	45	7000
26992/F	65mm	M16	150	Ø60	17	22	35	24	85	20	120	185	45	7000
26994/F	65mm	M20	150	Ø60	17	22	35	30	85	26	120	185	45	7000
27000/F	40mm	M16	125	Ø80	17	25	38	24	65	20	98	163	54	10000
27002/F	65mm	M16	150	Ø80	17	25	38	24	85	20	123	188	54	10000
27004/F	65mm	M20	150	Ø80	17	25	38	30	85	26	123	188	54	10000
27006/F	65mm	M20	200	Ø80	17	25	38	30	85	26	173	238	54	10000
27020/F	65mm	M16	150	Ø100	17	30	43	24	85	20	128	193	69	15000
27022/F	65mm	M20	150	Ø100	17	30	43	30	85	26	128	193	69	15000
* 27024/F	65mm	M24	150	Ø100	20	30	44	35	85	30	129	194	69	15000
* 27026/F	65mm	M30	150	Ø100	26	30	45	42	85	36	130	195	69	15000
27027/F	65mm	M20	200	Ø100	17	30	43	30	85	26	178	243	69	15000
* 27028/F	65mm	M24	200	Ø100	20	30	44	35	85	30	179	244	69	15000
* 27029/F	65mm	M30	200	Ø100	26	30	45	42	85	36	180	245	69	15000

* Disponibile con Filettatura a passo fine. Aggiungere "IP2" al codice
Available with Thin pitch thread. Please, add "IP2" to the code



• Sistema di livellamento progettato per l'industria lattiero casearia, farmaceutica e alimentare nel rispetto delle più severe norme igieniche. La guarnizione all'interno della bussola aderendo sulla parte liscia dello stelo impedisce ogni intrusione di sporco e batteri.

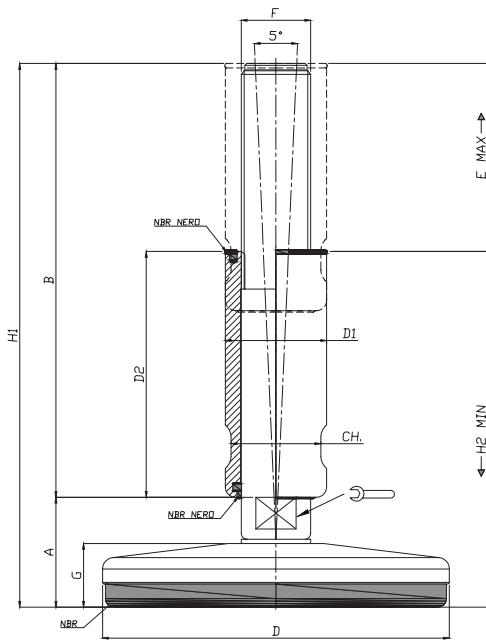
• Materiale base: acciaio inox AISI 304 (a richiesta AISI 316). Gomma NBR 80 Shore; a richiesta EPDM bianca (alta resistenza agli agenti chimici e solventi). Materiale stelo: acciaio inox AISI 304 (a richiesta AISI 316)

• I valori dei carichi sopra riportati sono calcolati in condizioni statiche alla metà della lunghezza dello stelo filettato. Qualora s'intendesse utilizzare i supporti in presenza di vibrazioni o carichi in movimento, tali valori dovranno essere adeguatamente ridotti. Per ulteriori chiarimenti consultare il nostro ufficio tecnico. Ogni nostra responsabilità decade in caso di manomissioni o modifiche dei componenti.

• Leveling system planned for dairy, pharmaceutical and food industry in respect of the strictest hygienic regulations. The bush is provided with a gasket, which by adhering to the smooth surface of the screw avoids any intrusion of dirt.

• Material: Stainless steel base 1.4301 (1.4401 on request). Pad: vulcanized rubber NBR 80 shore. On request white E.P.D.M. (high resistance against solvents and chemical degreasers)

• Load values above mentioned have to be considered referring to static conditions calculated at the half of the screw length. In conditions of vibrations or in presence of dynamic loads these values should be reduced. For further information consult our technical office. We cannot accept responsibility for mounts that have been tampered or modified



CODICE CODE	E - CORSA DI REGOLAZIONE REGULATION STROKE	DIMENSIONI PRINCIPALI - MAIN DIMENSIONS										CARICO STATICO STATIC LOAD NEWTON	
		F	B	D	🔑	G	A	D1	D2	CH2	H2		H1
15298	40mm	M16	125	Ø75	13	18	28	24	65	20	88	153	20000
15299	65mm	M16	150	Ø100	17	22	37	24	85	20	122	187	30000
15300	65mm	M20	150	Ø100	17	22	37	30	85	26	122	187	30000
* 15301	65mm	M24	150	Ø100	20	22	38	35	85	30	123	188	30000
* 15302	65mm	M30	150	Ø100	26	22	39	42	85	36	124	189	30000
15309	65mm	M20	200	Ø100	17	22	37	30	85	26	172	237	30000
* 15310	65mm	M24	200	Ø100	26	22	38	35	85	30	173	238	30000
* 15311	65mm	M30	200	Ø100	26	22	39	42	85	36	174	239	30000
15303	65mm	M20	150	Ø120	17	22	37	30	85	26	122	187	40000
* 15304	65mm	M24	150	Ø120	20	22	38	35	85	30	123	188	40000
* 15305	65mm	M30	150	Ø120	26	22	39	42	85	36	124	189	40000
15312	65mm	M20	200	Ø120	17	22	37	30	85	26	172	237	40000
* 15313	65mm	M24	200	Ø120	20	22	38	35	85	30	173	238	40000
* 15314	65mm	M30	200	Ø120	26	22	39	42	85	36	174	239	40000
15306	65mm	M20	150	Ø150	17	24,5	39	30	85	26	124	189	50000
* 15307	65mm	M24	150	Ø150	20	24,5	40	35	85	30	125	190	50000
* 15308	65mm	M30	150	Ø150	26	24,5	41	42	85	36	126	191	50000
15315	65mm	M20	200	Ø150	17	24,5	39	30	85	26	174	239	50000
* 15316	65mm	M24	200	Ø150	20	24,5	40	35	85	30	175	240	50000
* 15317	65mm	M30	200	Ø150	26	24,5	41	42	85	36	176	241	50000

* Disponibile con Filettatura a passo fine. Aggiungere "/P2" al codice
Available with Thin pitch thread. Please, add "/P2" to the code



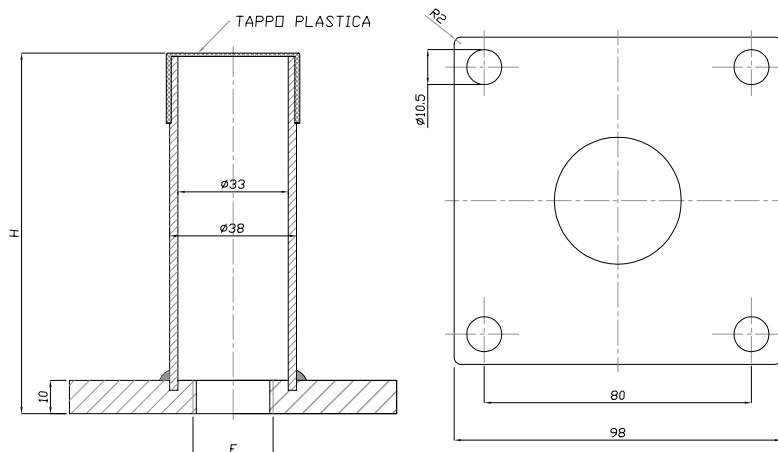
- Sistema di livellamento progettato per l'industria lattiero casearia, farmaceutica e alimentare nel rispetto delle più severe norme igieniche. La guarnizione all'interno della bussola aderendo sulla parte liscia dello stelo impedisce ogni intrusione di sporco e batteri.
- Materiale base: acciaio inox AISI 304 (a richiesta AISI 316). Gomma NBR 90 Shore; a richiesta EPDM bianca (alta resistenza agli agenti chimici e solventi). Materiale stelo: acciaio inox AISI 304 (a richiesta AISI 316)
- Leveling system planned for dairy, pharmaceutical and food industry in respect of the strictest hygienic regulations. The bush is provided with a gasket, which by adhering to the smooth surface of the screw avoids any intrusion of dirt.
- Material: stainless steel 1.4301 (1.4401 on request). Anti slip pad NBR 90 Shore; on request white E.P.D.M. (high resistance against solvents and chemical degreasers)

Piastra Inox

Caratteristiche: **SUPPORTO IGIENICO**

Features: **HYGIENIC SUPPORT**

ACCESSORI



USDA
PIEDINI
IGIENICI

CODICE	DESCRIZIONE	DIMENSIONI PRINCIPALI	
		F	H
PST2485	98x98x10 + 4 FORI Ø 10,5	M24	85
PST24110	98x98x10 + 4 FORI Ø 10,5	M24	110
PST3085	98x98x10 + 4 FORI Ø 10,5	M30	85
PST30110	98x98x10 + 4 FORI Ø 10,5	M30	110

Su Richiesta:

Passo Fine
Dimensioni Speciali
Senza fori

On Request:

Fine Pitch
Custom dimensions
No bores

- Flangia igienica di supporto per piedi certificati USDA/3-A, ideale per l'industria lattiero casearia, farmaceutica e alimentare. Da installare tramite viti di fissaggio (non fornite) o saldabile, nel qual caso la flangia viene fornita senza fori.
- Materiale: acciaio inox AISI 304, copritesta LDPE blu o bianco
- Hygienic flange for supporting USDA/3-A feet, ideal for dairy, pharmaceutical and food industry. To be installed by screws (not supplied) or by welding, in which case flange can be supplied without holes
- Material: stainless steel AISI 304, end-tube LDPE blue or white